

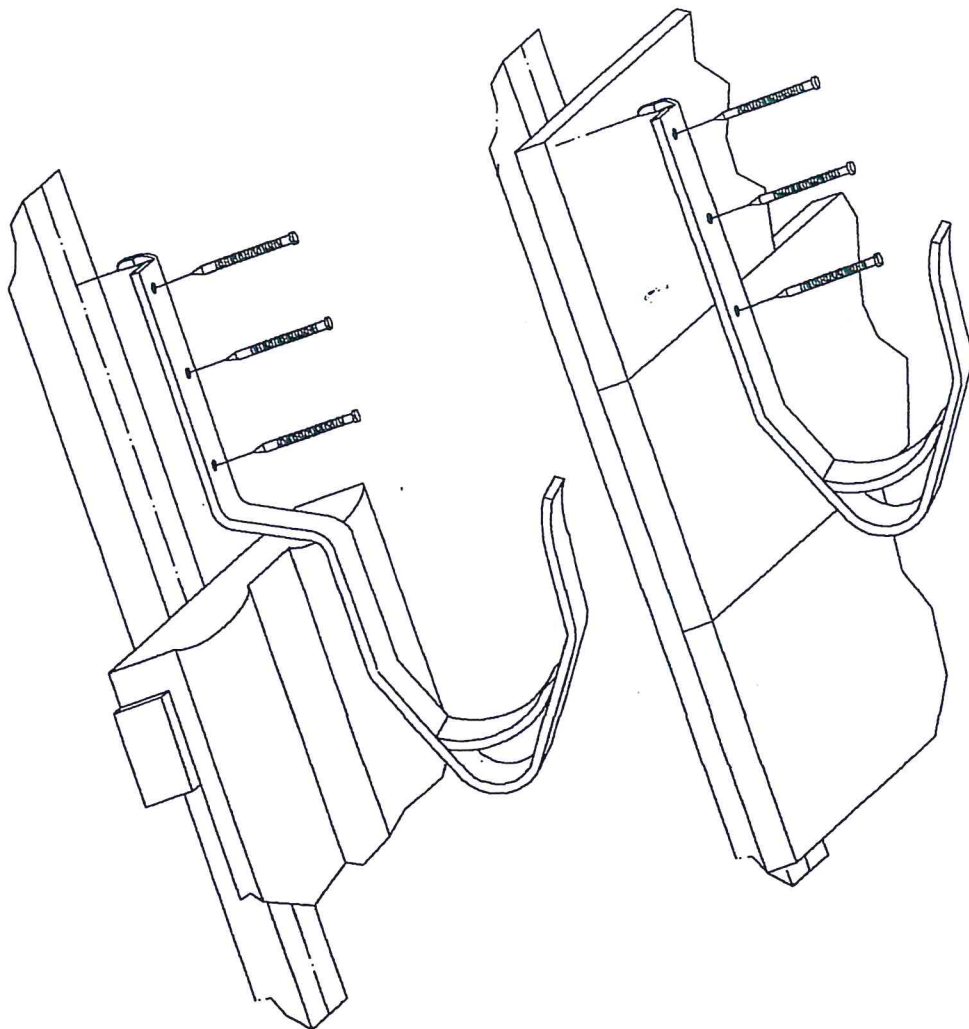
# Einbauvorschriften

Gilt für:

- SDH Typ A auf einer Dachfläche, nicht am Ortgang
- SDH zum Aufnageln, mit Spitze als Montagehilfe
- für Schiefer, Ziegel und Pfannen
- Kleinster Sparrenquerschnitt 60 x 80 mm

Einbau:

zuerst Spitze mittig in den Sparren einschlagen, dann die mitgelieferten feuerverzinkten Nägel 6,0 x 80 mm durch die vorgebohrten Löcher mittig in den Sparren schlagen. Bei Kupfer-SDH sind die mitgelieferten Edelstahlnägel zu verwenden.





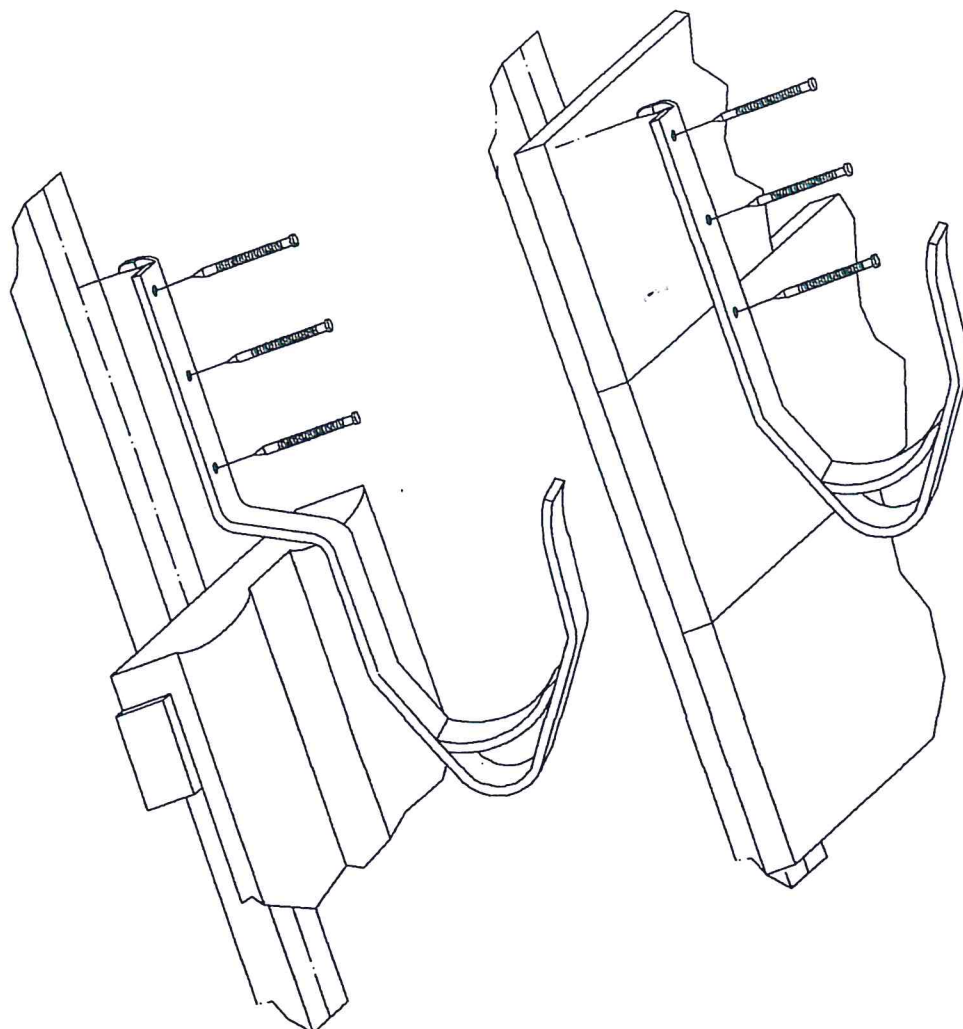
# Einbauvorschriften

Gilt für:

- SDH Typ A auf einer Dachfläche, nicht am Ortgang
- SDH zum Aufnageln, mit Spitze als Montagehilfe
- für Schiefer, Ziegel und Pfannen
- Kleinster Sparrenquerschnitt 60 x 80 mm

Einbau:

zuerst Spitze mittig in den Sparren einschlagen, dann die mitgelieferten feuerverzinkten Nägel 6,0 x 80 mm durch die vorgebohrten Löcher mittig in den Sparren schlagen. Bei Kupfer-SDH sind die mitgelieferten Edelstahl Nägel zu verwenden.



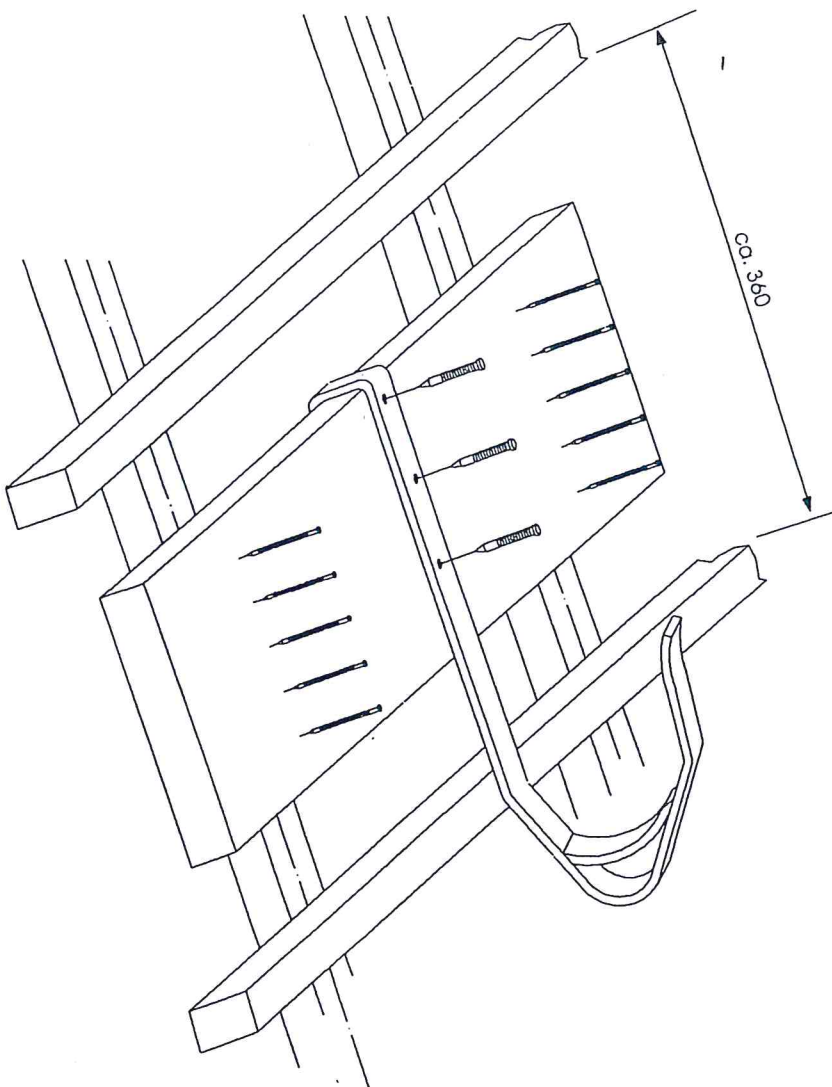
# Einbauvorschriften

Gilt für:

- SDH Typ A auf einer Dachfläche, nicht am Ortgang
- SDH zum Einhängen
- Kleinster Sparrenquerschnitt 60 x 80 mm

Einbau:

Diese SDH zum Einhängen werden auf Bohlen montiert. Die Bohle muß aus Nadelholz der Güteklasse II DIN 4074, in der Mindestabmessung: 200 mm hoch, 38 mm dick sein. Diese Bohle wird auf 2 Sparren mit je 5 Nägeln (3,8 x 110 mm) zwischen zwei Dachlatten so aufgenagelt, daß die Bohle an jeder Seite 60 mm über den Sparren hinausragt. Größter Sparrenabstand ist 1000 mm (Mitte-Mitte Sparren). Der in die Bohle eingehängte SDH wird mit je 3 Nägeln (6,0 x 40 mm) aufgenagelt.



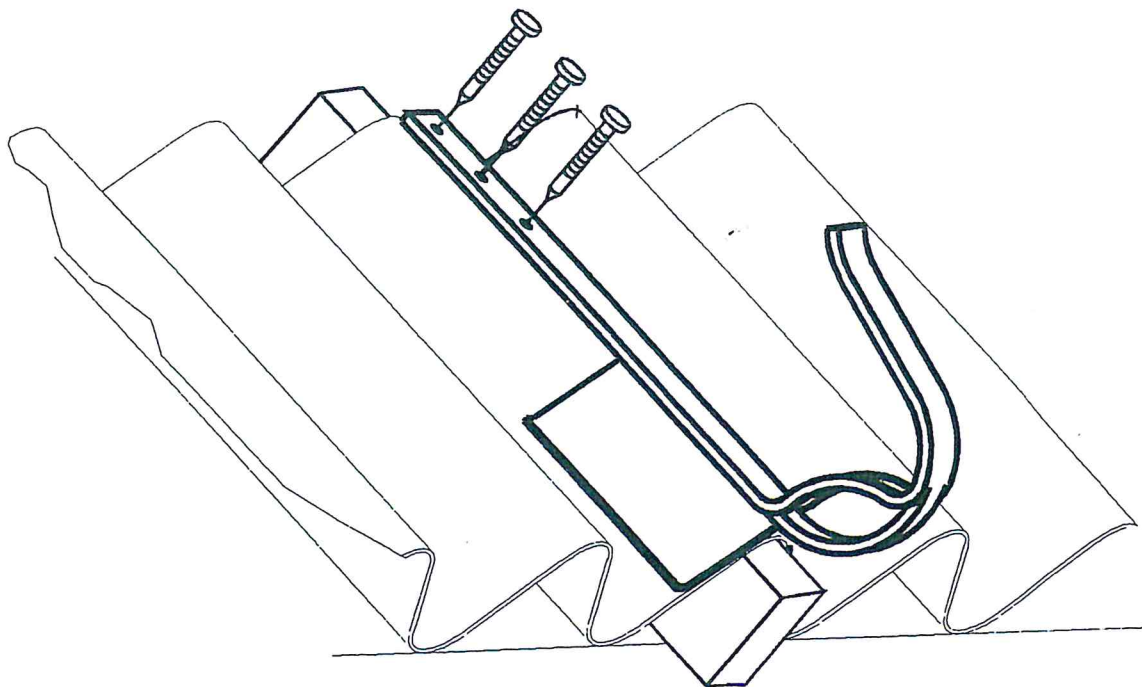
EINBAUANLEITUNG für  
Sicherheitsdachhaken - Typ A  
DASTA - SD - + - USD - verz.  
für Verwendung in der Dachfläche  
für Wellplatten Prof. 5 + 8  
entspr. EN 517 - A

Grundvoraussetzung für den auf dem Wellenberg anzubringenden Sicherheitsdachhaken ist die saubere, mit Holz vorzunehmende Auffütterung des Sparrens unter der zu belastenden Welle im Bereich des Sicherheitsdachhakens.

Die Befestigung erfolgt bei der vorgegebenen Mindestlattenstärke von 40/60mm mit 3 Schrauben 7,0x170 mm (Prof.5) bzw. 7,0x150mm (Prof.8) durch die Unterfütterung in den Sparren.

Kleinster Sparrenquerschnitt = 60x80 mm.

**Wichtig:** Wellplatten sind nicht begehbar. Beim Einbau der Dachhaken unbedingt §12 der UVV, Absturzsicherung, beachten.

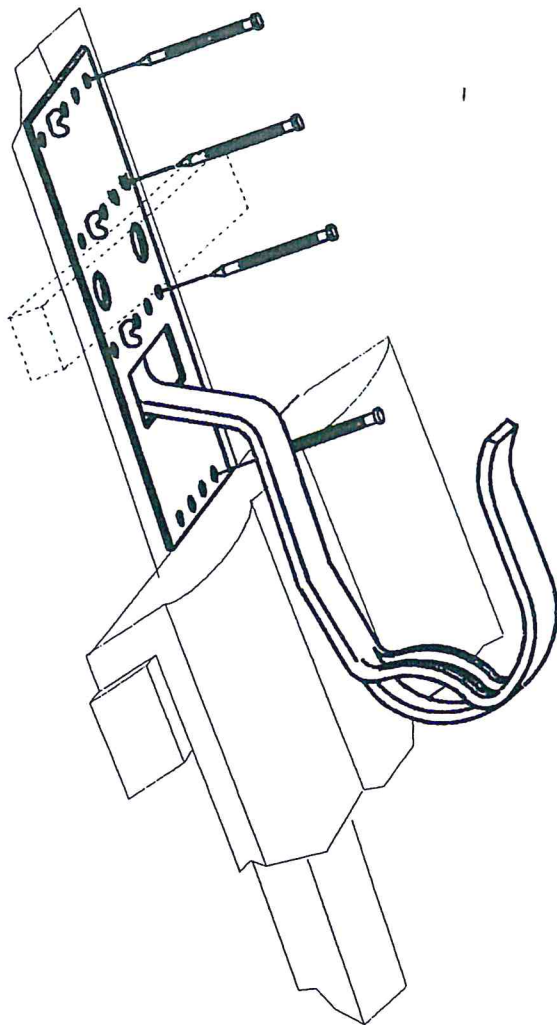


EINBAUANLEITUNG für  
Sicherheitsdachhaken - Typ B  
DASTA - SD - + DASTA - USD - verz. + Cu., verkröpft  
für alle Pfannen und Ziegel (einschl. Biber)  
Befestigung links oder rechts vom Sparren  
in Verbindung mit DASTA - SPL - Sicherheitsplatte  
für Verwendung am Ortgang  
entspr. EN 517 - B

Sicherheitsplatte mit 4 Stck. verz. Schrauben 6,0x80mm in der äußeren Lochreihe mittig auf der Sparrenoberseite des vorletzten Sparrens am Ortgang befestigen. Am Ortgang rechts = linke Lochreihe, am Ortgang links = rechte Lochreihe. Kleinster Sparrenquerschnitt = 60x80mm.

Dachhaken durch die Aussparung unterhalb der Sicherheitsplatte unter Verwendung der 2. Lochreihe anbringen. Am rechten Ortgang rechts vom Sparren, am linken Ortgang links vom Sparren. Hierfür nur die beigelegten verz. Schrauben M6x20mm mit Flügelmuttern verwenden.

Bei Biberdeckung für die Aufnagelung der Dachlatte im Bereich der Sicherheitsplatte die 20mm Lochdurchführung benutzen.



**EINBAUANLEITUNG für**  
Sicherheitsdachhaken - Typ A  
· DASTA - SD - + DASTA - verz. + Cu.  
für Verwendung in der Dachfläche  
Ausführung gerade und verkröpft für  
Schiefer, alle Pfannen + Ziegel (einschließlich Biber)  
entspricht EN - 517 - A

1. Befestigung direkt Mitte Sparren: Bei Schiefer durch die Schalung, bei Pfannen und Ziegel, wenn Dachhaken im Wasserlauf auskommt. (Biber siehe Ziffer 2.)
  2. Befestigung wahlweise links oder rechts vom Sparren in Verbindung mit DASTA - SPL-Sicherheitsplatte:
    - a) Bei Pfannen und Ziegel, um in den Wasserlauf zu gelangen
    - b) Bei Biberdeckung, um die Dachlatte aufnageln zu können.  
Hierfür die 20mm Lochdurchführung benutzen.
- Zu 1. Sicherheitsdachhaken mit den 3 Stck. mitgelieferten Nägeln 6,0x80mm mittig auf der Sparrenoberseite befestigen.  
Kleinster Sparrenquerschnitt: 60 x 80 mm.
- Zu 2. Sicherheitsplatte wird mit den 3 mitgelieferten Dachhaken-  
nägeln 6,0x80mm den Sicherheitsdachhaken in einer der  
vorgesehenen Nagelreihen mittig auf der Sparrenoberseite  
befestigen. Kleinster Sparrenquerschnitt: 60x80mm.  
Sicherheitsdachhaken bei Pfannen und Ziegel ober- oder  
unterhalb (Erzielung von verschiedenen Verkröpfungshöhen), bei  
Biber immer unterhalb der Sicherheitsplatte anbringen. Hierfür  
die beigelegten Schrauben M6x20mm mit Flügelmuttern verwenden

