

Goedkeuringen

- ETA-07/0291



Productinfo

Kenmerken en voordelen

- Montage in alle ondergronden (categorie A, B, C, D, E).
- De toepassing van kunststof pen voorkomt de warmtetransmissie in het verankeringspunt (0,0 W/K)
- De glasvezelversterkte kunststof pen verzekert een probleemloze montage en optimale spreiding van de verankeringszone
- Maximale verankering met een zeer beperkte verankeringsdiepte van 25mm.
- Mogelijkheid om de kraag te vergroten met aanvullende bord KWL, beschikbaar in de diameters 90, 110, 140mm
- Het product biedt de nodige technische parameters tegen een lage kost

Applicaties

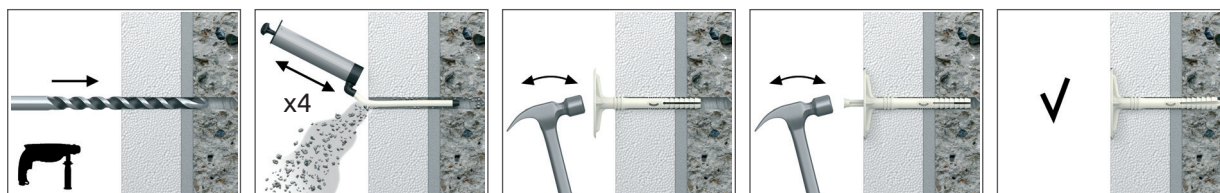
- Polystyreenplaten
- Steenwolplaten
- Houtwolplaten
- Polyurethaanplaten
- Steenwolplaten
- Lichte thermoisolatieplaten
- Gevelisolatiesystemen (ETICS)

Ondergronden

Certificaat voor:

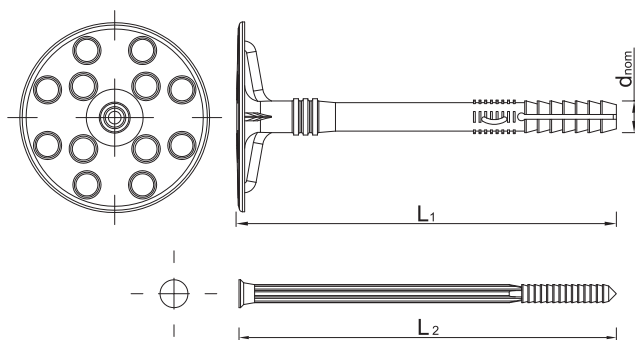
- Volle baksteen
- Volle kalkzandsteen
- Holle kalkzandsteen
- Geperforeerde baksteen
- Holle lichtbetonblokken
- Lichtbetonblokken

Montageinstructie



1. Boor een opening van de juiste diameter en diepte.
2. De boordiepte in beton en volle baksteen min 35mm, in holle materialen 50mm, in lichtbeton en gasbeton 70mm.
3. Sla vervolgens met de hamer op de kraag van de spreidstift totdat deze volledig in de isolatie zit (het bord van de plug dient op hetzelfde niveau als de thermoisolatie te zijn).
4. De verankering in beton en volle baksteen 25mm, in holle materialen 40mm, in lichtbeton en gasbeton 60mm.
5. Sla met de hamer op de kunststof draadnagel om de plug volledig te verankeren, totdat de oppervlakte van de draadnagel en het bord op hetzelfde niveau als de thermoisolatie zijn.

Productinfo



Montageaanwijzingen

Ondergrond			A, B, C	D	E
Diameter van de verbinding	d	[mm]	10	10	10
Boordiameter	d ₀	[mm]	10	10	10
Boordiepte	h ₀	[mm]	35	50	70
Verankeringsdiepte	h _{nom}	[mm]	25	40	60
Min. diepte van de ondergrond	h _{min}	[mm]	100	100	100
Min. basis	s _{min}	[mm]	100	100	100
Min. afstand van de rand	c _{min}	[mm]	100	100	100

Technische gegevens

Productprestaties bij enkelvoudige bevestiging zonder invloed van randen en naburige verbindingen

Ondergrond		Beton C12/15	Beton min C16/20	Volle baksteen	Volle kalkzandsteen	Silicaat hol	Keramieke geperforeerde baksteen	Geperforeerde baksteen (bv. Porotherm)	MEGA MAX	Holle lichtbetonblokken	Volle Lichtbetonblokken	Gasbeton
Effectieve verankeringsdiepte h _{ef}	[mm]	25	25	25	25	25	40	40	40	40	60	60
GEMIDDELDE MAXIMALE BELASTING N_{Ru,m}												
KI-10	[kN]	0.92	0.97	0.72	0.89	0.96	0.74	0.57	0.67	0.75	0.78	0.25
KARAKTERISTIEKE BELASTING N_{ek}												
KI-10	[kN]	0.50	0.50	0.50	0.60	0.60	0.40	0.40	0.30	0.40	0.50	0.10
ONTWERP BELASTING N_{rd}												
KI-10	[kN]	0.25	0.25	0.25	0.30	0.30	0.20	0.20	0.15	0.20	0.25	0.05
AANBEVOLEN BELASTING N_{rec}												
KI-10	[kN]	0.18	0.18	0.18	0.21	0.21	0.14	0.14	0.11	0.14	0.18	0.04

Technische gegevens

Soort verbinding		KI-10
Duurzaamheid van het bord	[kN]	0.86
Stevigheid van het bord	[kN/mm]	0.40
Puntkoudebrug X	[W/K]	0.003-0,006