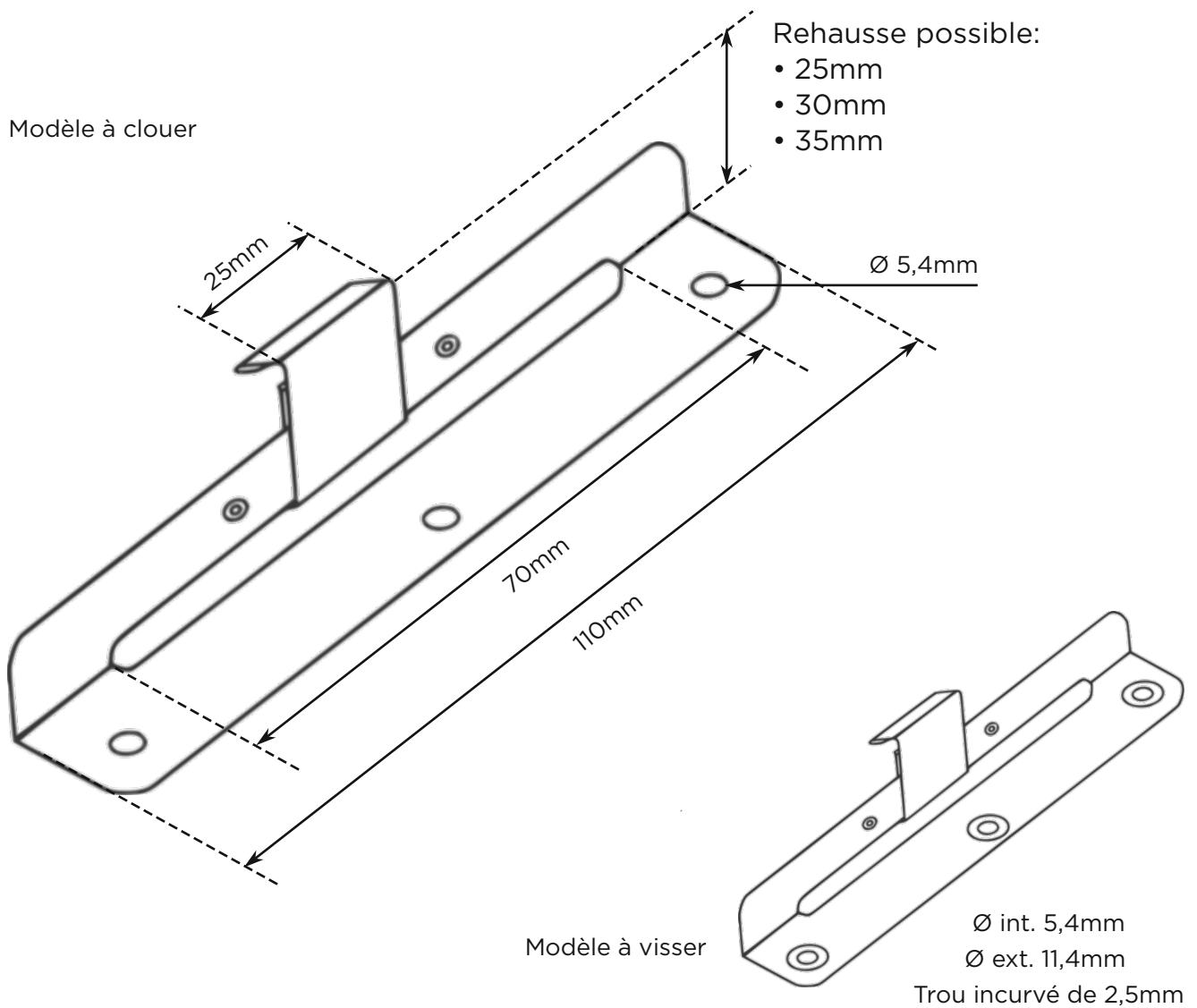


**CONNECTON**  
fasteners for builders

## Patte coulissante à clouer / visser



### Matières disponibles:

INOX 18/10 - AISI 304  
INOX F17 - AISI 430

Epaisseur 0,4mm pour la rehausse  
0,6mm pour la coulisse

**CONNECTON**

Rue des Tilleuls 5, B-4920 Harzé • Tel: +32 (0)86 36 92 81 • Fax: +32 (0)86 43 39 45

[www.connecton.be](http://www.connecton.be) • [info@connecton.be](mailto:info@connecton.be)