

CONNECTON
fasteners for builders

Technische fiche
Isolatieplug met kunststof pen
en lange spreidstift

KI 10 N

Gevelplug met 60mm lange spreidstift voor het bereiken van hoge parameters in volle en geperforeerde baksteen alsook in licht beton en gasbeton



Goedkeuringen

- ETA-07/0221



Productinfo

Kenmerken en voordelen

- Eenvoudige installatie en de beste eigenschappen op lichte ondergronden.
- Gecertificeerd voor toepassing op ondergronden in de categorie B, C, D en E.
- Stalen draadnagel voor eenvoudige en probleemloze montage in de ondergrond.
- Reductie van de punkoudebrug van de verbinding (0,003W/K) dankzij de toepassing van kunststof schotel op de stalen pen, gemaakt van slagbestendig nylon
- Hoge stevigheid van de kraag (0,6 kN/mm) verzekert stabiliteit van het isolatiesysteem tegen trillingen en windbelasting.
- Mogelijkheid van installatie met het aanvullende bord KWL, beschikbaar in de diameters 90, 110, 140mm

Applicaties

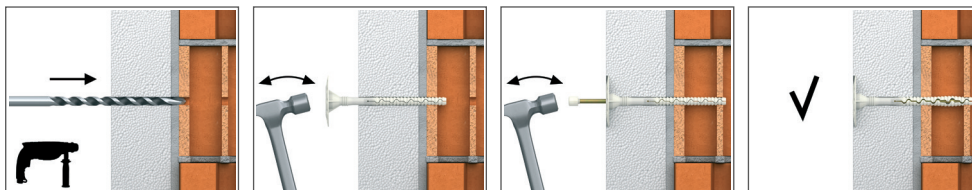
- Gevelisolatiesystemen (ETICS)
- Polystyreenplaten
- Steenwolplaten
- Houtwolplaten
- Polyurethaanplaten
- Lichte thermoisolatieplaten

Ondergrond

Certificaat voor:

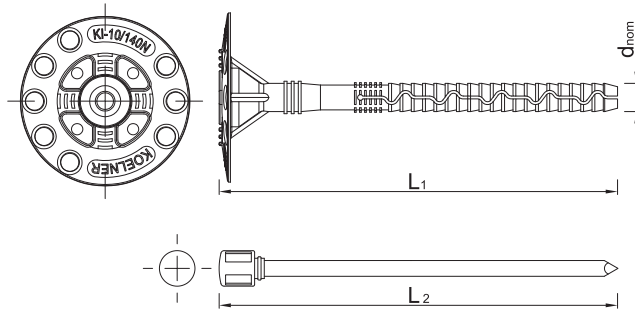
- Volle baksteen
- Holle baksteen
- Geperforeerde baksteen
- Lichtbetonblokken
- Lichtbeton
- Gasbeton

Montageinstructie



1. Boor een opening van de juiste diameter en diepte.
2. De minimale boorddiepte voor de juiste verankering van de plug in de gecertificeerde materialen bedraagt 60mm.
3. Sla vervolgens met de hamer op de kraag van de spreidstift totdat deze volledig in de isolatie zit (het bord van de plug dient op hetzelfde niveau als de thermoisolatie te zijn).
4. De minimale verankering in de gecertificeerde materialen bedraagt 60mm.
5. Sla op de stalen pen totdat de plug volledig verankerd is en de kraag op het gelijk niveau als de oppervlakte van de thermoisolatie.
6. Voor de bevestiging van zachte isolatiematerialen, is het aangeraden om een plug met een aanvullend drukbord KWL met de diameter 90, 110 of 140mm te gebruiken.
7. Het product kan binnen het temperatuurbereik -35C en +80C gebruikt worden.

Productinfo



Montageaanwijzingen

Ondergrond			B, C, D, E
Diameter van de verbinding	d	[mm]	10
Boordiameter	d _o	[mm]	10
Boordiepte	h _o	[mm]	70
Verankeringsdiepte	h _{nom}	[mm]	60
Min. dikte van de ondergrond	h _{min}	[mm]	100
Min. basis	s _{min}	[mm]	100
Min. afstand van de rand	c _{min}	[mm]	100

Technische gegevens

Productprestaties bij enkelvoudige bevestiging zonder invloed van randen en naburige verbindingen

Ondergrond		Volle Baksteen	Silicaat kanaalblokken	Keramisch kanalmursten	Keramieke geperforeerde baksteen	Keramieke geperforeerde baksteen en poreuze baksteen	Lichtbeton	Gasbeton AAC2	Gasbeton AAC5
Effectieve verankeringsdiepte h _{ef}	[mm]	60	60	60	60	60	60	60	60
GEMIDDELDE MAXIMALE BELASTING N_{RU,m}									
KI-10N	[kN]	1.21	1.00	0.89	1.29	0.83	1.15	1.04	1.31
KARAKTERISTIEKE BELASTING N_{Rk}									
KI-10N	[kN]	0.75	0.50	0.40	0.60	0.40	0.60	0.30	0.90
ONTWERP BELASTING N_{Rd}									
KI-10N	[kN]	0.38	0.25	0.20	0.30	0.20	0.30	0.15	0.45
AANBEVOLEN BELASTING N_{rec}									
KI-10N	[kN]	0.27	0.18	0.14	0.21	0.14	0.21	0.11	0.32

Soort verbinding		KI-10N
Duurzaamheid van het bord	[kN]	1.23
Stevigheid van het bord	[kN/mm]	0.50
Puntkoudebrug X	[W/K]	0.003