

CONNECTON
fasteners for builders

Fiche technique

Crochet à piquer pour ardoise



Description

Crochet à piquer pour fixation ardoise.

Il existe des crochets modèle droit pour ardoises naturelles, modèle bosselé pour ardoises fibro-ciment et modèle crosinus pour ardoises naturelles et fibro-ciment en toitures à faible pente et fort recouvrement. Ces deux derniers modèles préviennent la remontée d'eau par capillarité.

Classe de corrosion

Galvan	Inox F17*	Inox 18/10*	Inox 316*	Cuivre	Zone - Environnement
10 ans	20 ans	40 ans	60 ans	30 ans	Campagne, atmosphère non polluée, à plus de 40 km des côtes
5 ans	10 ans	25 ans	30 ans	20 ans	Région citadine, atmosphère peu polluée, à plus de 5 km des côtes
Aléatoire	Aléatoire	15 ans	20 ans	10 ans	Zone côtière, pluviosité élevée, taux d'humidité élevé
Aléatoire	Aléatoire	2 ans	10 ans	5 ans	Atmosphère polluée (zones industrielles, portuaires, piscines) et pleine mer

* Inox F17 (430) = 17% de chrome - Inox 18/10 = 18% de chrome et 10% de nickel - Inox 316 = 18% de chrome, 12% de nickel et 4% de molybdène

Nous indiquons un nombre d'années approximatif avant l'apparition de rouille rouge (oxyde de fer) ou de patine verte en ce qui concerne le cuivre.

CONNECTON

Rue des Tilleuls 5, B-4920 Harzé • Tel: +32 (0)86 36 92 81 • Fax: +32 (0)86 43 39 45

www.connecton.be • info@connecton.be

TYPE DE CROCHET A POINTE

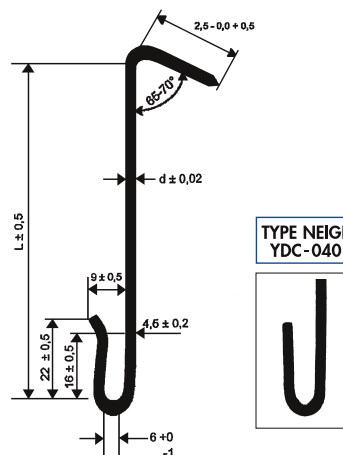
TYPE DROIT À POINTE • YDC-010

Matières disponibles :

INOX F17
INOX F17 TEINTÉ NOIR
INOX 18/10
INOX 18/10 TEINTÉ NOIR
INOX 18/10 CUIVRÉ
INOX 316
INOX 316 TEINTÉ NOIR
CUIVRE
GALVANISÉ

Dimensions :

DIAMÈTRE d : MINI 2,4 mm
MAXI 5,0 mm (selon matière)
LONGUEUR L : MINI 50 mm
MAXI 200 mm



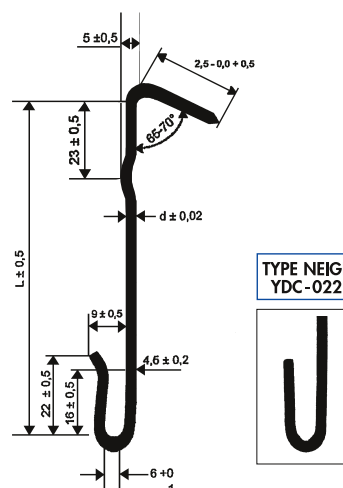
TYPE BOSSELÉ À POINTE • YDC-020

Matières disponibles :

INOX F17
INOX F17 TEINTÉ NOIR
INOX 18/10
INOX 18/10 TEINTÉ NOIR
INOX 18/10 CUIVRÉ
INOX 316
INOX 316 TEINTÉ NOIR
CUIVRE
GALVANISÉ

Dimensions :

DIAMÈTRE d : MINI 2,7 mm
MAXI 3,0 mm
LONGUEUR L : MINI 50 mm
MAXI 200 mm



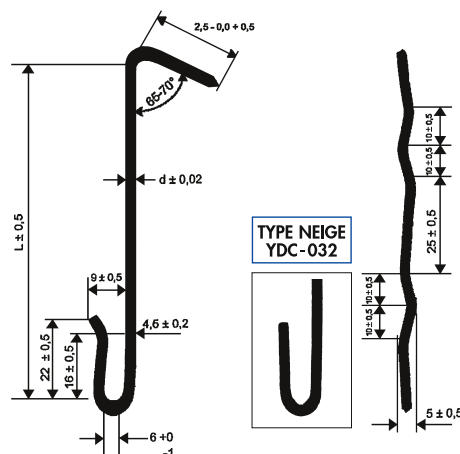
TYPE CROSINUS À POINTE • YDC-030

Matières disponibles :

INOX F17
INOX F17 TEINTÉ NOIR
INOX 18/10
INOX 18/10 TEINTÉ NOIR
INOX 18/10 CUIVRÉ
INOX 316
INOX 316 TEINTÉ NOIR
CUIVRE
GALVANISÉ

Dimensions :

DIAMÈTRE d : MINI 2,7 mm
MAXI 3,5 mm
LONGUEUR L : MINI 80 mm
MAXI 200 mm



CONNECTON

Rue des Tilleuls 5, B-4920 Harzé • Tel: +32 (0)86 36 92 81 • Fax: +32 (0)86 43 39 45

www.connecton.be • info@connecton.be

Pose

La longueur du crochet est égale au recouvrement arrondi au centimètre supérieur.

Le crochet étant plus long que le recouvrement, l'ardoise n'arrive pas au bord supérieur du liteau, ce qui est important:

- pour la pose, la partie du liteau qui reste apparente permet de voir la ligne de liaison et de placer la crochets avec précision;
- pour l'étanchéité en cas de remontée par capillarité sur la tige du crochet, l'eau s'arrête en tête de l'ardoise et les risques d'infiltration se trouvent ainsi limités;
- pour la réparation, l'écart entre tête des ardoises et le dessus des liteaux constitue un certain jeu qui permet de remonter les ardoises, afin de pouvoir les introduire dans la pince du crochet.

